



### ЭКСПЛУАТАЦИОННЫЕ ХАРАКТЕРИСТИКИ

- Подача до **80 л/мин** (4,8 м<sup>3</sup>/ч)
- Напор до **72 м**

### ГРАНИЦЫ ПРИМЕНЕНИЯ

- Манометрическая высота всасывания до **9 м** (HS)
- Температура жидкости от **-10 °С** до **+40 °С**
- Температура окружающей среды до **+40 °С**
- Максимальное давление в корпусе насоса **6,5 бар**
- Непрерывный режим работы **S1**

### ИСПОЛНЕНИЕ И НОРМЫ БЕЗОПАСНОСТИ

EN 60335-1  
IEC 60335-1  
CEI 61-150

EN 60034-1  
IEC 60034-1  
CEI 2-3



### СЕРТИФИКАТЫ



### ОБЛАСТЬ ПРИМЕНЕНИЯ И УСТАНОВКА

Насосы данной серии предназначены для перекачки чистой воды без абразивных частиц, а так же жидкостей, химически неагрессивных по отношению к материалам насоса.

Конструкция самовсасывающего насоса JCR позволяет перекачивать воду даже в тех случаях, когда в ней содержится небольшое количество воздуха. Надежность и простота эксплуатации делают эти насосы с корпусом из нержавеющей стали чрезвычайно популярными для бытового применения, а именно: для водоснабжения в составе автоматической водоподъемной станции, для полива и т.д.

Установка оборудования должна производиться в помещениях или местах, защищенных от атмосферного воздействия и влаги.

### ПАТЕНТЫ - МАРКИ - МОДЕЛИ

- Европейский патент № 1 510 696

### ИСПОЛНЕНИЕ ПО ЗАКАЗУ

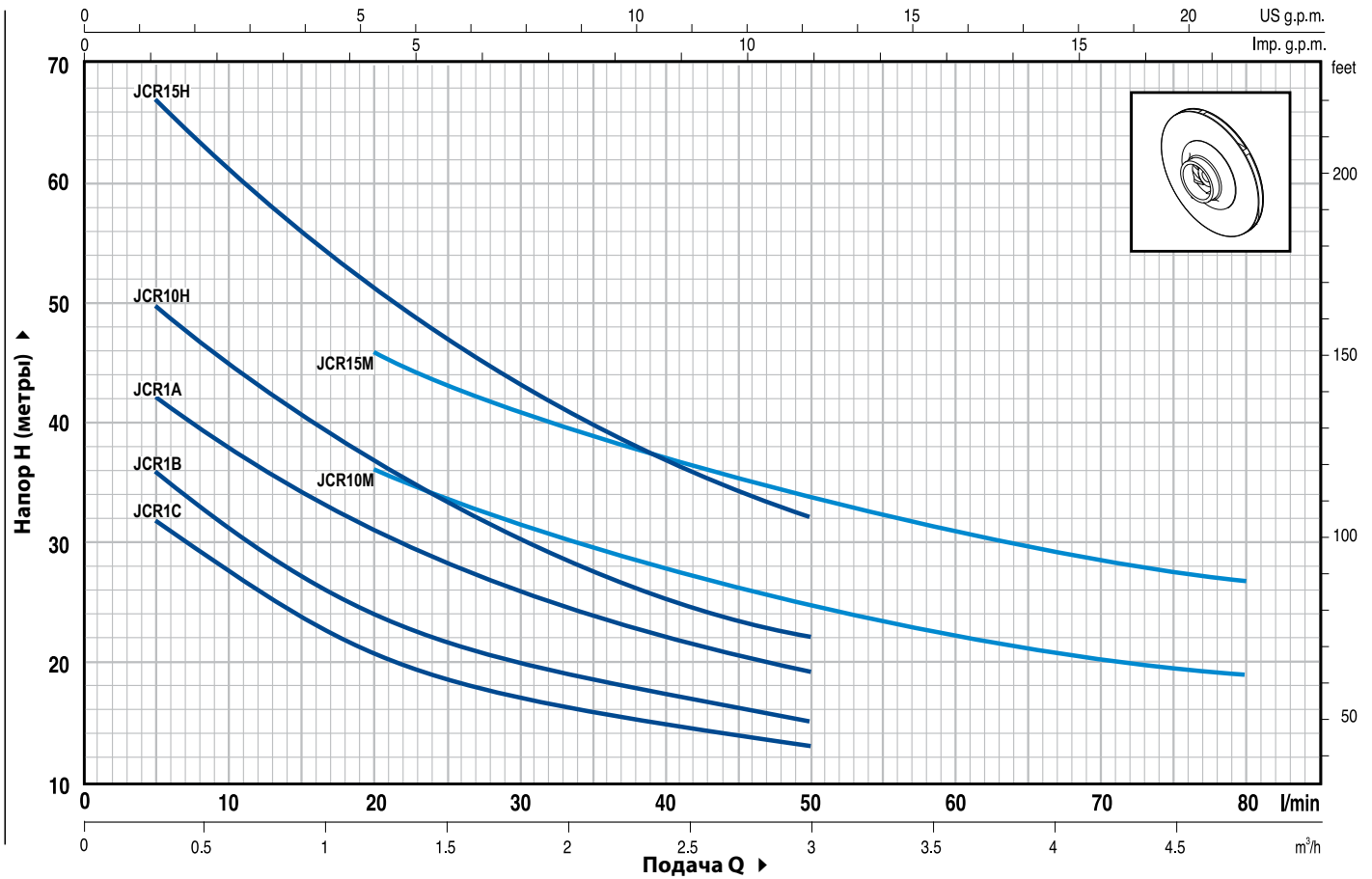
- Другое напряжение питания или частота 60 Гц
- Вариант исполнения BETTY с пластиковыми штуцерами под шланг **Ø 20 мм**, кабелем электропитания длиной **1,5 м** с вилкой Schuko и ручкой для переноса

### ГАРАНТИЯ

1 год в соответствии с общими условиями продажи

**ТЕХНИЧЕСКИЕ ХАРАКТЕРИСТИКИ**

**50 Гц n= 2900 об/мин HS= 0 м**



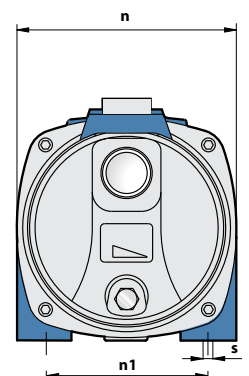
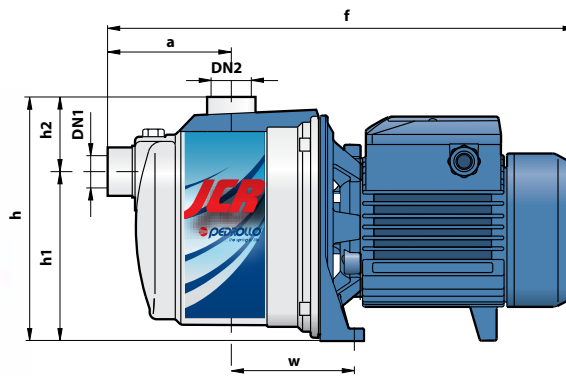
ТИП		МОЩНОСТЬ		Q	Q															
Однофазный	Трехфазный	кВт	л.с.		м³/ч	0	0,3	0,6	0,9	1,2	1,5	1,8	2,1	2,4	3,0	3,6	4,2	4,8		
				л/мин	0	5	10	15	20	25	30	35	40	50	60	70	80			
* JCRm 1C	-	0,37	0,50	H метры	35	32	27	24	21	19	17	16	15	13						
* JCRm 1B	JCR 1B	0,50	0,70		41	36	31	27	24	22	20	19	17	15						
* JCRm 1A	JCR 1A	0,60	0,85		47	42	38	34	31	28,5	26	24	22	19						
JCRm 10H	JCR 10H	0,75	1		56	50	45	41	37	33	30	27	25	22						
JCRm 15H	JCR 15H	1,1	1,5		72	67	61	56	51	47	43	40	37	32						
JCRm 10M	JCR 10M	0,75	1		46	44	41	39	37	35	32	30	28	25	22	21	19			
JCRm 15M	JCR 15M	1,1	1,5		55	53	50	48	46	43	41	39	37	34	31	29	27			

Q = Подача H = Общий манометрический напор HS = Высота всасывания

Допуск характеристик в соответствии с EN ISO 9906 Прил. А.

**РАЗМЕРЫ И ВЕС**

\* Вариант исполнения ВЕТТΥNOX



ТИП		ПАТРУБКИ		РАЗМЕРЫ мм									кг	
Однофазный	Трехфазный	DN1	DN2	a	f	h	h1	h2	n	n1	w	s	1~	3~
JCRm 1C	-												5,6	-
JCRm 1B	JCR 1B	1"	1"	90	345	174	122	52	160	120	88	9	6,4	6,3
JCRm 1A	JCR 1A												6,9	6,4
JCRm 10H-M	JCR 10H-M	1¼"	1"	117	406	206	145	55	184	135	110	10	9,4	9,3
JCRm 15H-M	JCR 15H-M												10,5	10,3