



ЭКСПЛУАТАЦИОННЫЕ ХАРАКТЕРИСТИКИ

- Подача до **180 л/мин** (10,8 м³/ч)
- Напор до **103 м**

ГРАНИЦЫ ПРИМЕНЕНИЯ

- Манометрическая высота всасывания до **7 м**
- Температура жидкости от **-10 °С** до **+40 °С**
- Температура окружающей среды до **+40 °С**
- Максимальное давление в корпусе насоса **10 бар**
- Непрерывный режим работы **S1**

ИСПОЛНЕНИЕ И НОРМЫ БЕЗОПАСНОСТИ

EN 60335-1
IEC 60335-1
CEI 61-150

EN 60034-1
IEC 60034-1
CEI 2-3



СЕРТИФИКАТЫ



ОБЛАСТЬ ПРИМЕНЕНИЯ И УСТАНОВКА

Насосы данной серии предназначены для перекачки чистой воды и химически неагрессивных жидкостей.

Совершенная система вертикально расположенных крыльчаток и диффузоров гарантирует бесшумную работу насоса и рекордно высокий КПД. Данные показатели насоса являются идеальными для бытового, коммунального, промышленного секторов, в частности, для организации водоснабжения в комплексе с системами повышения давления.

Установка насоса должна производиться в закрытых помещениях или же в местах, защищенных от атмосферного воздействия и влаги.

ИСПОЛНЕНИЕ ПО ЗАКАЗУ

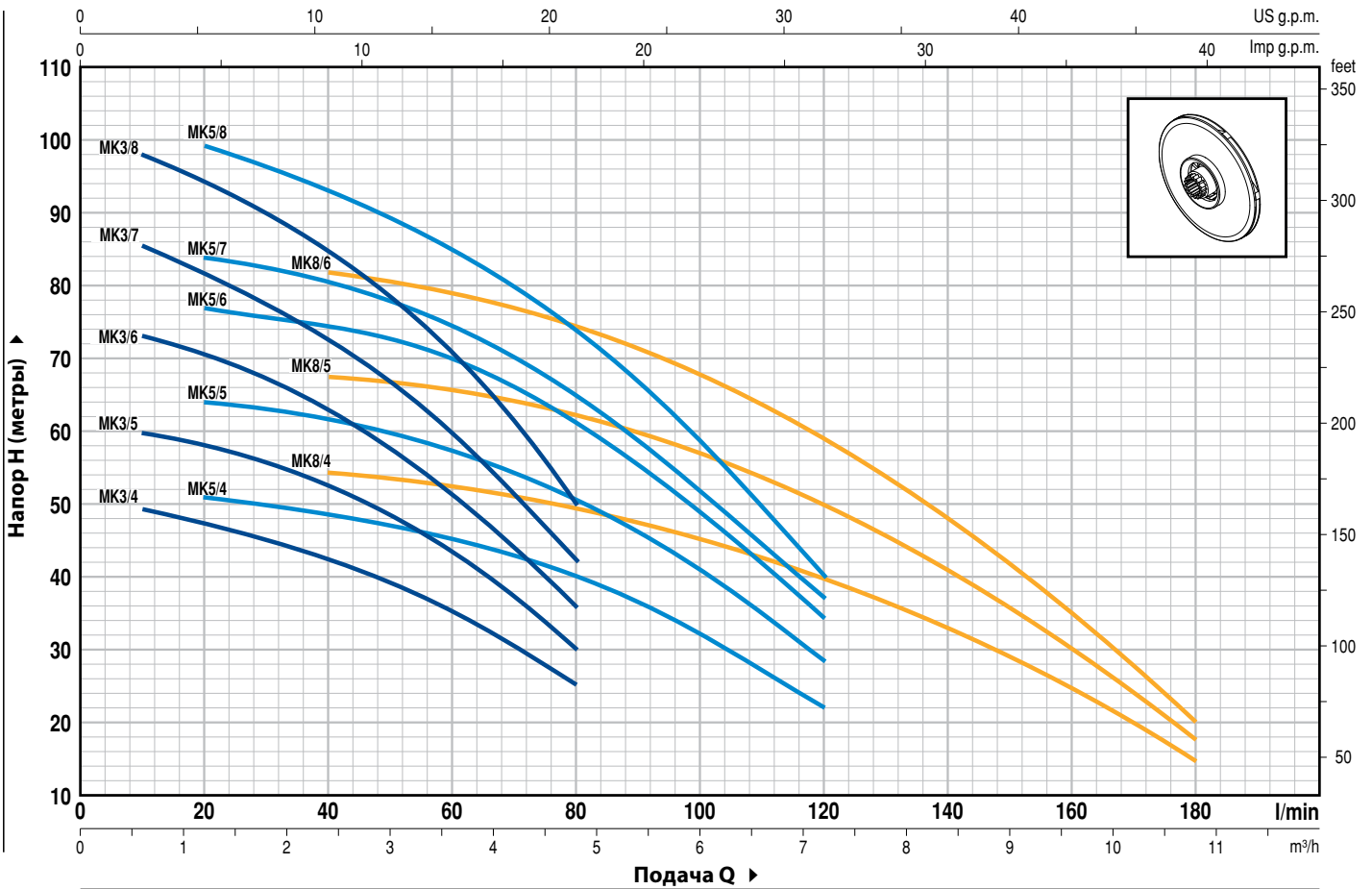
- Резьбовые фланцы ISO 228/1 (1" - 1¼" - 1½") для всасывающих патрубков
- Другое напряжение питания или частота 60 Гц

ГАРАНТИЯ

1 год в соответствии с общими условиями продажи

ТЕХНИЧЕСКИЕ ХАРАКТЕРИСТИКИ

50 Гц n= 2900 об/мин HS= 0 м

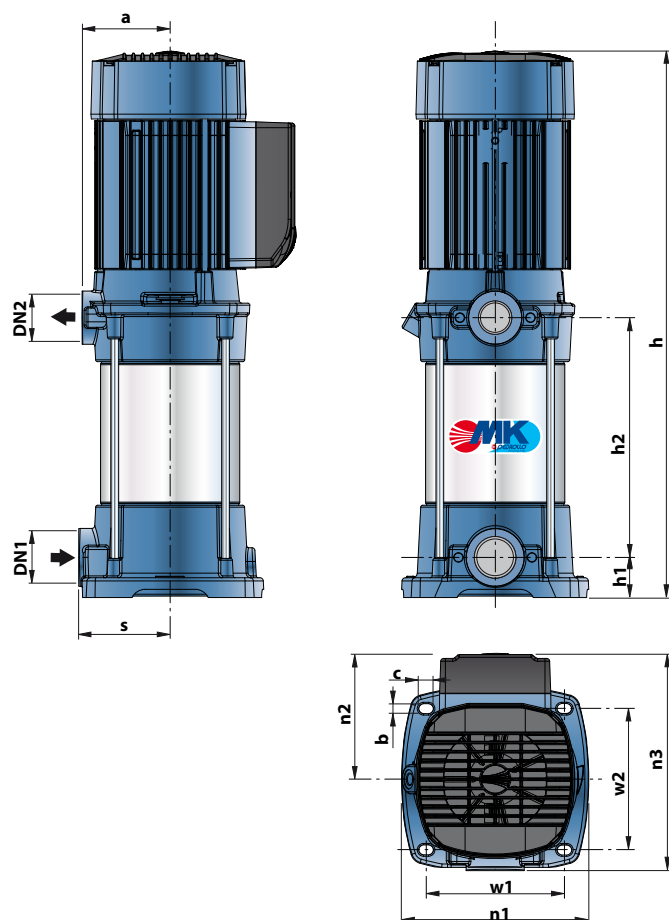


ТИП		МОЩНОСТЬ		Q	H метры														
Однофазный	Трёхфазный	кВт	л.с.		0	0,6	1,2	2,4	3,6	4,8	6,0	7,2	8,4	9,6	10,8				
МКм 3/4	МК 3/4	0,75	1	0	50	49	47	42,5	35	25									
МКм 3/5	МК 3/5	0,75	1	10	62	60	58,5	52,5	43,5	30									
МКм 3/6	МК 3/6	1,1	1,5	20	75	73	70	62,5	51,5	36									
МКм 3/7	МК 3/7	1,1	1,5	40	88	85	81,5	73	59,5	42									
МКм 3/8	МК 3/8	1,5	2	60	100	98	94	85	70,5	50									
МКм 5/4	МК 5/4	1,1	1,5	80	53	-	51	48	45	40	32	22							
МКм 5/5	МК 5/5	1,5	2	100	67	-	64	61	57,5	51	41,5	29							
МКм 5/6	МК 5/6	1,8	2,5	120	80	-	77	74	70	61	49	34							
МКм 5/7	МК 5/7	2,2	3	140	87	-	84	80	75	64,5	51,5	37							
МКм 5/8	МК 5/8	2,2	3	160	103	-	99	93	85	74,5	58,5	40							
МКм 8/4	МК 8/4	1,5	2	180	56,0	-	-	54,0	52,0	50,0	46,0	39,0	31,5	24,0	15,0				
МКм 8/5	МК 8/5	1,8	2,5		70,0	-	-	67,5	66,0	63,0	58,0	50,0	40,0	30,0	18,0				
МКм 8/6	МК 8/6	2,2	3		86,0	-	-	82,0	78,0	74,0	68,0	58,0	46,5	35,0	20,0				

Q = Подача H = Общий манометрический напор HS = Высота всасывания

Допуск характеристик в соответствии с EN ISO 9906 Прил. А.

РАЗМЕРЫ И ВЕС



ТИП		ПАТРУБКИ		ЧИСЛО СТУПЕНЕЙ	РАЗМЕРЫ мм											кг		
Однофазный	Трехфазный	DN1	DN2		a	s	h	h1	h2	w1	w2	n1	n2	n3	b	c	1~	3~
MKm 3/4	MK 3/4	1 1/4"	1"	4	91	94,5	435	41,5	152	143	146	194	109,5	204	9,5	14,5	20,0	19,6
MKm 3/5	MK 3/5			5			459		176								20,8	20,3
MKm 3/6	MK 3/6			6			483		220								21,1	21,6
MKm 3/7	MK 3/7			7			507		224								21,8	22,3
MKm 3/8	MK 3/8			8			565		248								26,6	25,6
MKm 5/4	MK 5/4			4			469		152								22,3	21,6
MKm 5/5	MK 5/5			5			493		176				24,3	23,4				
MKm 5/6	MK 5/6			6			517		200				25,8	25,0				
MKm 5/7	MK 5/7			7			541		224				27,3	26,6				
MKm 5/8	MK 5/8			8			565		248				28,0	27,3				
MKm 8/4	MK 8/4			4			469		152				23,6	22,7				
MKm 8/5	MK 8/5			5			493		176				25,1	24,3				
MKm 8/6	MK 8/6	6	517	200	26,6	25,9												