



### ЭКСПЛУАТАЦИОННЫЕ ХАРАКТЕРИСТИКИ

- Подача до **1200 л/мин** (72 м<sup>3</sup>/ч)
- Напор до **22,5 м**

### ГРАНИЦЫ ПРИМЕНЕНИЯ

- Манометрическая высота всасывания до **7 м**
- Температура жидкости от **-10 °С** до **+90 °С**
- Температура окружающей среды до **+40 °С**
- Максимальное давление в корпусе насоса: **10 бар**
- Непрерывный режим работы **S1**

### ИСПОЛНЕНИЕ И НОРМЫ БЕЗОПАСНОСТИ

EN 60034-1  
IEC 60034-1  
CEI 2-3



### СЕРТИФИКАТЫ



### ОБЛАСТЬ ПРИМЕНЕНИЯ И УСТАНОВКА

Насосы данной серии специально разработаны для применения в коммунальном секторе и в сельском хозяйстве. Это обусловлено их конструктивными особенностями и эксплуатационными характеристиками. Высокий КПД, а также возможность использования в режиме длительных и высоких нагрузок позволяют с успехом применять эти насосы для канального орошения и дождевания, для отбора воды из озер, рек, колодцев, а также для технологических нужд в промышленности. Установка насоса должна производиться в закрытых помещениях или же в местах, защищенных от атмосферного воздействия и влаги.

### ИСПОЛНЕНИЕ ПО ЗАКАЗУ

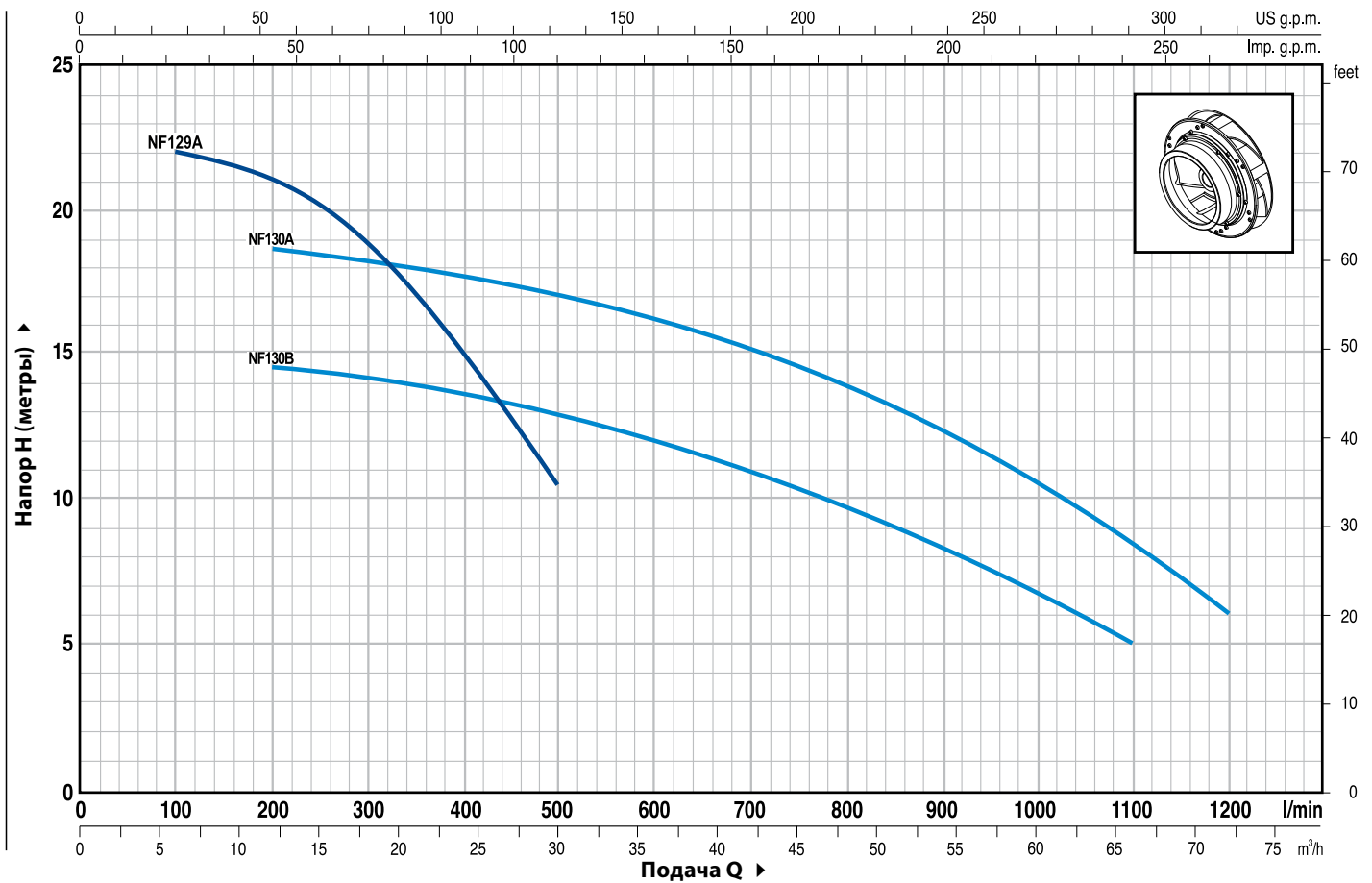
- Специальное механическое уплотнение
- Другое напряжение питания или частота 60 Гц

### ГАРАНТИЯ

1 год в соответствии с общими условиями продажи

### ТЕХНИЧЕСКИЕ ХАРАКТЕРИСТИКИ

50 Гц n= 2900 об/мин HS= 0 м

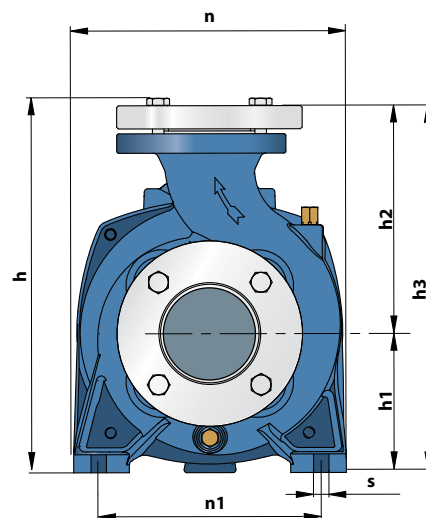
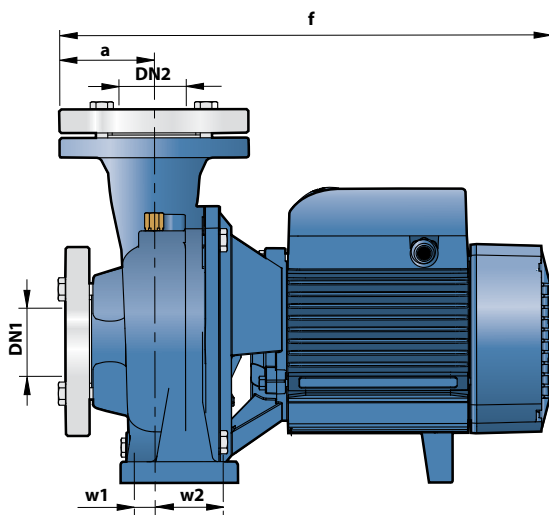


| ТИП        |            | МОЩНОСТЬ |      | Q     | Q       |      |     |      |      |      |      |      |      |      |     |     |      |      |      |      |    |
|------------|------------|----------|------|-------|---------|------|-----|------|------|------|------|------|------|------|-----|-----|------|------|------|------|----|
| Однофазный | Трёхфазный | кВт      | л.с. |       | м³/ч    | 0    | 6   | 9    | 12   | 15   | 18   | 21   | 24   | 30   | 36  | 42  | 48   | 54   | 60   | 66   | 72 |
|            |            |          |      | л/мин | 0       | 100  | 150 | 200  | 250  | 300  | 350  | 400  | 500  | 600  | 700 | 800 | 900  | 1000 | 1100 | 1200 |    |
|            | NFm 129A   | NF 129A  | 1,5  | 2     |         | 22,5 | 22  | 21,5 | 21   | 20   | 18,5 | 16,6 | 14,5 | 10   |     |     |      |      |      |      |    |
|            | NFm 130B   | NF 130B  | 1,5  | 2     | H метры | 14,7 | -   | -    | 14,5 | 14,2 | 14   | 13,7 | 13,5 | 13,2 | 12  | 11  | 9,7  | 8,2  | 6,7  | 5    |    |
|            | -          | NF 130A  | 2,2  | 3     |         | 18,5 | -   | -    | 18,1 | 18   | 17,8 | 17,5 | 17,2 | 16,8 | 16  | 15  | 13,8 | 12,2 | 10,5 | 8,3  | 6  |

Q = Подача H = Общий манометрический напор HS = Высота всасывания

Допуск характеристик в соответствии с EN ISO 9906 Прил. А.

### РАЗМЕРЫ И ВЕС



| ТИП        |            | ПАТРУБКИ |     | РАЗМЕРЫ мм |     |     |     |     |     |     |     |    |    |    | кг*  |      |
|------------|------------|----------|-----|------------|-----|-----|-----|-----|-----|-----|-----|----|----|----|------|------|
| Однофазный | Трёхфазный | DN1      | DN2 | a          | f   | h   | h1  | h2  | h3  | n   | n1  | w1 | w2 | s  | 1~   | 3~   |
| NFm 129A   | NF 129A    | 2"       | 2"  | 56         | 398 | 276 | 110 | 159 | 269 | 206 | 160 | 1  | 62 | 11 | 25,0 | 23,7 |
| NFm 130B   | NF 130B    | 3"       | 3"  | 71         | 420 | 320 | 120 | 193 | 313 | 240 | 190 | 6  | 66 | 12 | 31,6 | 30,7 |
| -          | NF 130A    |          |     |            |     |     |     |     |     |     |     |    |    |    | -    | 32,6 |

(\*вес с контрфланцами)