

RU
NEW

BC



 **PEDROLLO**[®]
... the spring of life

NEW

Дренажные электронасосы с корпусом из чугуна для бытового, коммунального и промышленного применения.

ТЕХНИЧЕСКИЕ ХАРАКТЕРИСТИКИ

- ▶ Чугунный корпус насоса с катафорезной обработкой, обеспечивающей высокую стойкость к окислению.
- ▶ Двухканальное рабочее колесо из нержавеющей стали.
- ▶ Вал из нержавеющей стали.
- ▶ Ручка из нержавеющей литой стали.
- ▶ Двойное механическое уплотнение.
- ▶ Поплавок в конструктивном исполнении, обеспечивающем функцию опрокидывания (запатентовано).
- ▶ Кабель питания с защитой от разрыва (запатентовано).

ИСПОЛЬЗОВАНИЕ И УСТАНОВКА

Погружные насосы **BC** рекомендуются для подъема воды со значительной и сильной степенью загрязнения, применяются в домашнем и коммунальном хозяйстве. Они оснащены ДВУХКАНАЛЬНЫМ рабочим колесом из нержавеющей стали, которое обеспечивает перекачку жидкостей с присутствием во взвеси коротковолокнистых твердых частиц диаметром до $\varnothing 50$ мм.

Они рекомендуются для отвода сточных вод и нечистот, поверхностных вод, смеси воды с илом на таких объектах, как дачи, коттеджи и дома индивидуальной застройки. Эти насосы характеризуются высокой надежностью при их применении в составе автоматических стационарных установок.

ОГРАНИЧЕНИЯ ИСПОЛЬЗОВАНИЯ

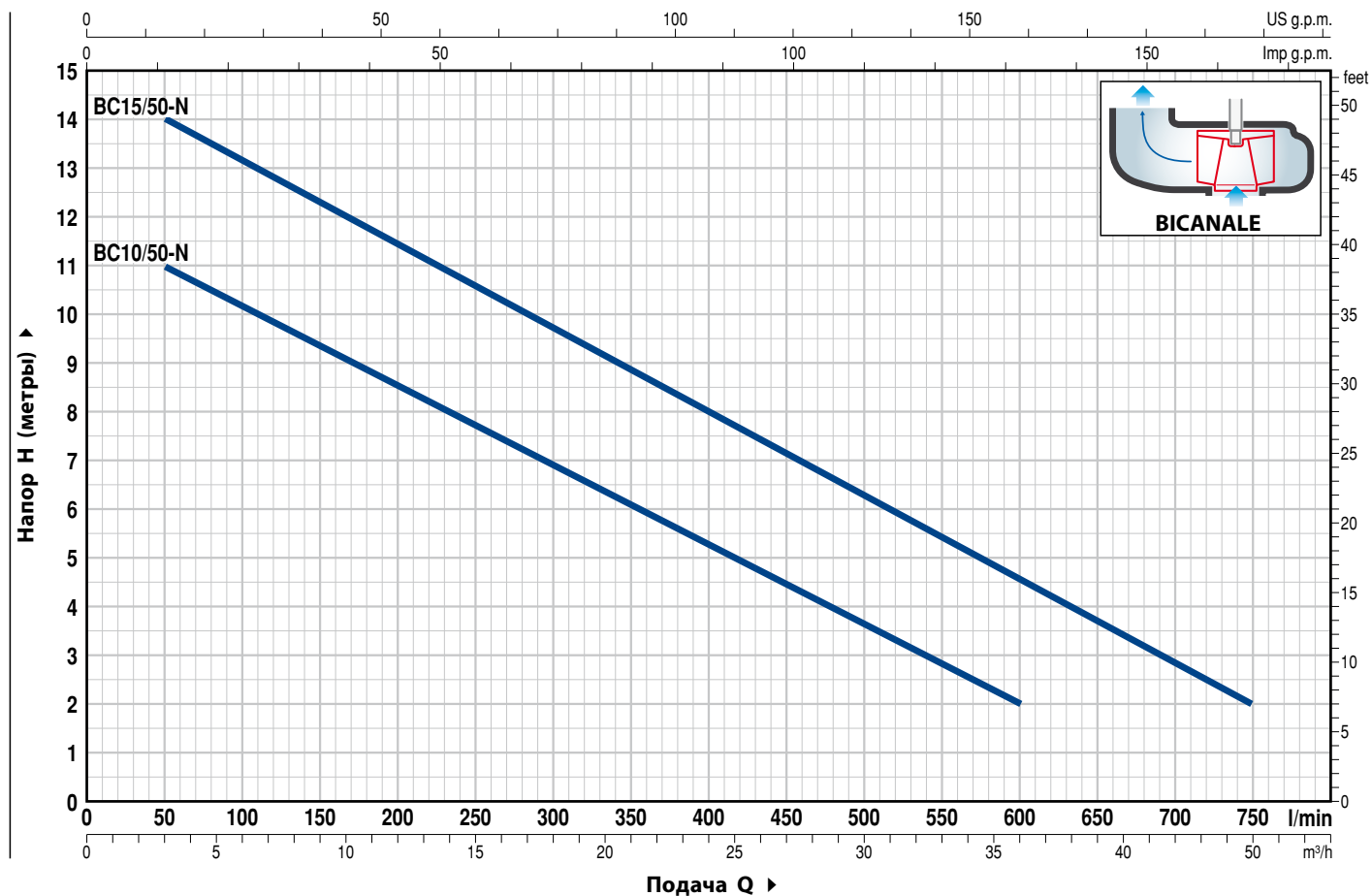
- Глубина применения под уровнем воды до **5 м**
- Температура жидкости до **+40 °C**
- Прохождение твердых частиц во взвешенном состоянии до **$\varnothing 50$ mm**
- При непрерывной работе минимальное погружение: до **305 mm** для BC10/50-N, до **320 mm** для BC15/50-N

ИСПОЛНЕНИЕ

- Поставляются в комплекте с кабелем питания длиной:
 - **5 м** для BC10/50-N
 - **10 м** для BC15/50-N
- Внешний поплавковый выключатель для однофазной версии

ТЕХНИЧЕСКИЕ ХАРАКТЕРИСТИКИ

50 Гц n= 2900 об/мин



ТИП		МОЩНОСТЬ		Q	Flow Rate (l/min)										
Однофазный	Трехфазный	кВт	ЛС		0	3	6	12	18	24	30	36	42	45	
BCm 10/50-N	BC 10/50-N	0.75	1	H метры	0	50	100	200	300	400	500	600	700	750	
BCm 15/50-N	BC 15/50-N	1.1	1.5		12	11	10	8.5	7	5	3.6	2			
					15	14	13	11.5	9.7	8	6.3	4.6	2.9	2	

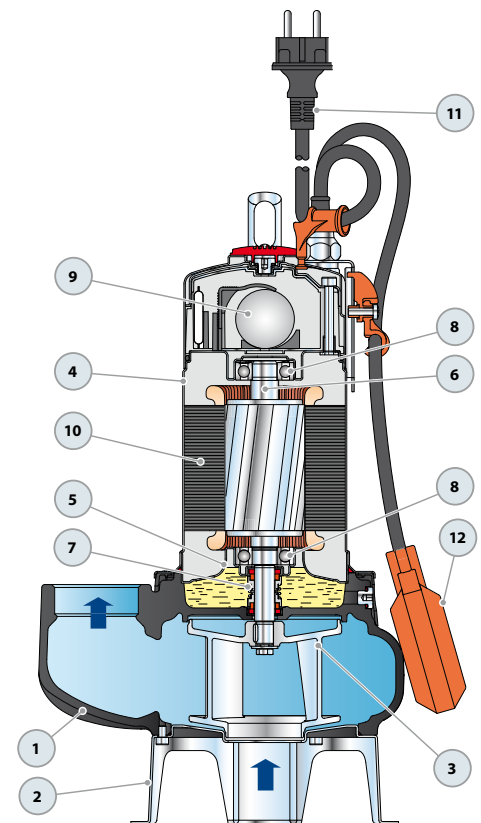
Q = Подача H = Общий манометрический напор

Допустимое отклонение характеристик насосов соответствует Классу 3 согласно EN ISO 9906.

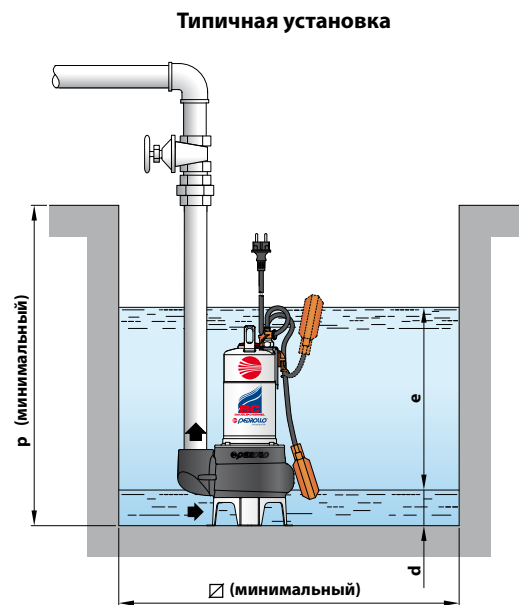
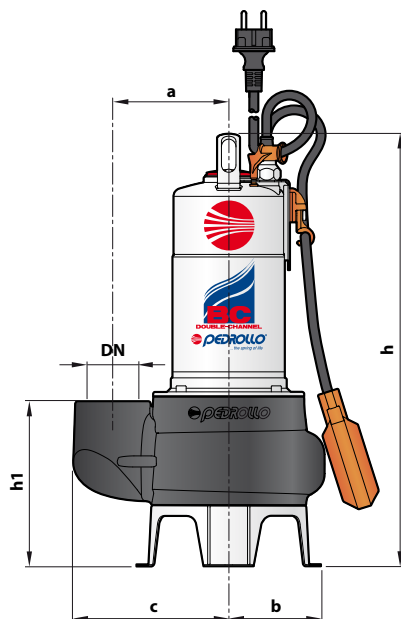
ОЛ. ДЕТАЛИ НАСОСА

КОНСТРУКТИВНЫЕ ХАРАКТЕРИСТИКИ

1	КОРПУС НАСОСА	Чугун с катафорезной обработкой, с патрубком с резьбой ISO 228/1				
2	ОСНОВА	Нержавеющая сталь AISI 304				
3	РАБОЧЕЕ КОЛЕСО	Тип ДВУКАНАЛЬНЫЙ из нержавеющей стали AISI 304				
4	КРЕПЕЖ ДВИГАТЕЛЯ	Нержавеющая сталь AISI 304				
5	КРЫШКА ДВИГАТЕЛЯ	Нержавеющая сталь AISI 304				
6	ВЕДУЩИЙ ВАЛ	Нержавеющая сталь EN 10088-3 - 1.4104				
7	ДВОЙНОЕ МЕХАНИЧЕСКОЕ УПЛОТНЕНИЕ С МАСЛЯНОЙ КАМЕРОЙ					
	Уплотнение	Вал	Материалы			
	Тип	Диаметр	Неподвижное кольцо	Вращающееся кольцо	Эластомер	
	MG1-14D SIC	Ø 14 mm	Карбид кремния	Карбид кремния	NBR	
8	ПОДШИПНИКИ	6203 ZZ / 6203 ZZ				
9	КОНДЕНСАТОР					
	Электронасос	Емкость				
	Однофазный	(230 В или 240 В)		(110 В)		
	BCm 10/50-N	20 µF 450 В	30 µF 250 В			
	BCm 15/50-N	25 µF 450 В				
10	КОНДЕНСАТОР					
	– Однофазный 230 В - 50 Гц с встроенной в обмотку тепловой защитой					
	– Трехфазный 400 В - 50 Гц					
	– Изоляция: класс F					
	– Степень защиты: IP X8					
11	КАБЕЛЬ ЭЛЕКТРОПИТАНИЯ					
	Длина 5 метров (10 метров для BC15/50-N) тип "H07 RN-F" (с вилкой Шуко только в однофазной версии)					
12	ВНЕШНИЙ ПОПЛАВКОВЫЙ ВЫКЛЮЧАТЕЛЬ	(только для однофазных версий)				



РАЗМЕРЫ



ТИП		ПАТРУБОК DN	прохождение твердых частиц	РАЗМЕРЫ mm								
Однофазный	Трехфазный			a	b	c	h	h1	d	e	p	Ø
BCm 10/50-N	BC 10/50-N	2"	Ø 50 mm	115	95	155	431	164	60	регул.	500	500
BCm 15/50-N	BC 15/50-N						446					



Pedrollo S.p.A. – Via Enrico Fermi, 7 – 37047 – San Bonifacio (VR)
tel. +39 045 6136311 – fax +39 045 7614663 – sales@pedrollo.com – www.pedrollo.com