



ЭКСПЛУАТАЦИОННЫЕ ХАРАКТЕРИСТИКИ

- Подача до **90 л/мин.** (5.4 м³/ч.)
- Напор до **100 м**

ОГРАНИЧЕНИЯ ИСПОЛЬЗОВАНИЯ

- Манометрическая высота всасывания до **8 м**
- Температура жидкости от **-10 °С** до **+60 °С**
- Температура окружающей среды до **+40 °С** (**+45 °С** в РК 60)
- Максимальное давление в корпусе насоса:
 - **6.5 бар** в РК 60-65-70-80
 - **10 бар** в РК 90-100-200-300
- Непрерывная работа **S1**

ИСПОЛНЕНИЕ И ПРАВИЛА БЕЗОПАСНОСТИ

EN 60335-1
IEC 60335-1
CEI 61-150

EN 60034-1
IEC 60034-1
CEI 2-3



СЕРТИФИКАТЫ



ИСПОЛЬЗОВАНИЕ И УСТАНОВКА

Они рекомендуются для перекачки чистой воды без абразивных частиц и химически неагрессивных жидкостей к материалам, из которых сделан насос.

Благодаря их надежности, простоте в эксплуатации и экономичности, эти насосы нашли свое применение, прежде всего в быту, в частности, для подачи воды совместно с небольшими резервуарами автоклавами для орошения огородов и садов. Установка насоса должна производиться в закрытых помещениях или же в местах, защищенных от атмосферного воздействия.

ПАТЕНТЫ - МАРКИ - МОДЕЛИ

- Зарегистрированная модель РК^м60 n° 009875394
- Крышка двигателя: патент n° IT1243605 (предотвращает заклинивание рабочего колеса после длительного простоя)
- Зарегистрированная европ. модель n° 001894478

ИСПОЛНЕНИЕ ПО ЗАКАЗУ

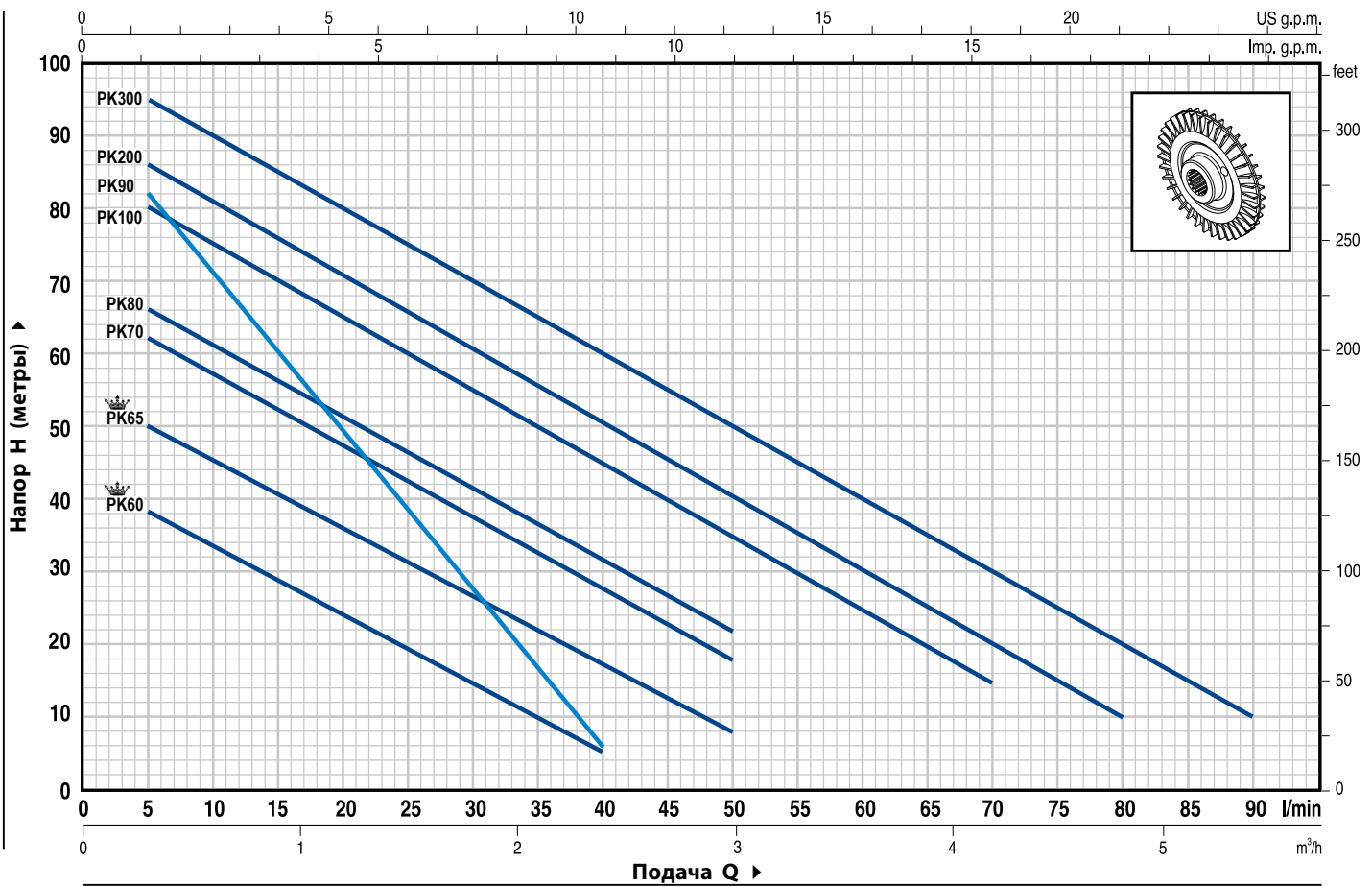
- Специальное механическое уплотнение
- Другое напряжение питания или частота 60 Гц
- Степень защиты: IP X5 в РК 70-80-90-100-200-300

ГАРАНТИЯ

2 года в соответствии с нашими общими условиями продажи

ТЕХНИЧЕСКИЕ ХАРАКТЕРИСТИКИ

50 Гц n= 2900 об/мин HS= 0 м



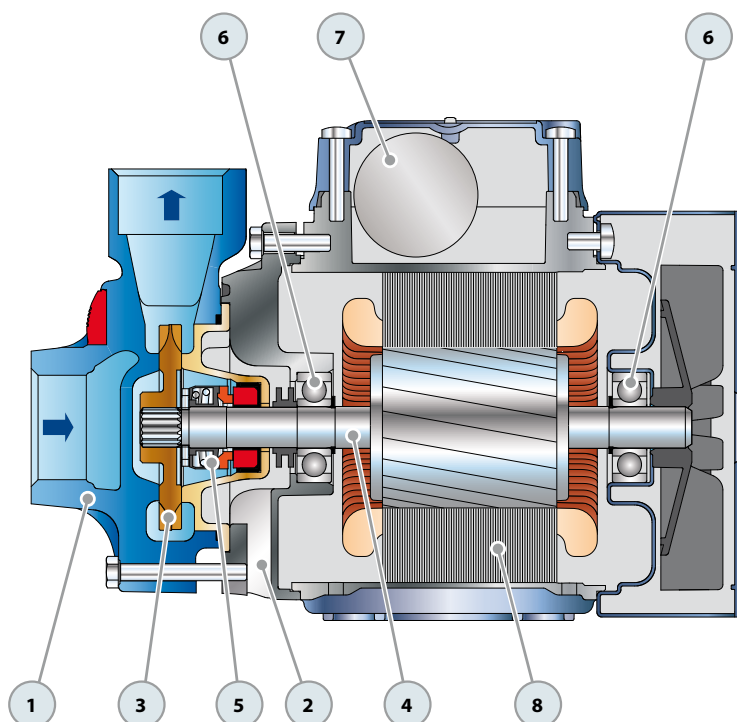
ТИП		МОЩНОСТЬ		Q	Q																
Однофазный	Трёхфазный	кВт	ЛС		л/мин.	0	0.3	0.6	0.9	1.2	1.5	1.8	2.1	2.4	3.0	3.6	4.2	4.8	5.4		
PKm 60®	PK 60®	0.37	0.50	H метры	40	38	33.5	29	24	19.5	15	10	5								
PKm 65	PK 65	0.50	0.70		55	50	45.5	40.5	36	31	27	22	17	8							
PKm 70	PK 70	0.60	0.85		65	62	57	52	47	42	37	32	27	18							
PKm 80	PK 80	0.75	1		70	66	61	56	51	46	41	36.5	31	22							
PKm 90	PK 90	0.75	1		90	82	71	60	49	38	27	17	5								
PKm 100	PK 100	1.1	1.5		85	80	75	70	65	60	55	50	45	35	25	15					
PKm 200	PK 200	1.5	2		90	86	81	76	71	65.5	60	55	50	40	30	20	10				
-	PK 300	2.2	3		100	95	90	85	80	75	70	65	60	50	40	30	20	10			

Q = Подача H = Общий манометрический напор HS = Высота всасывания

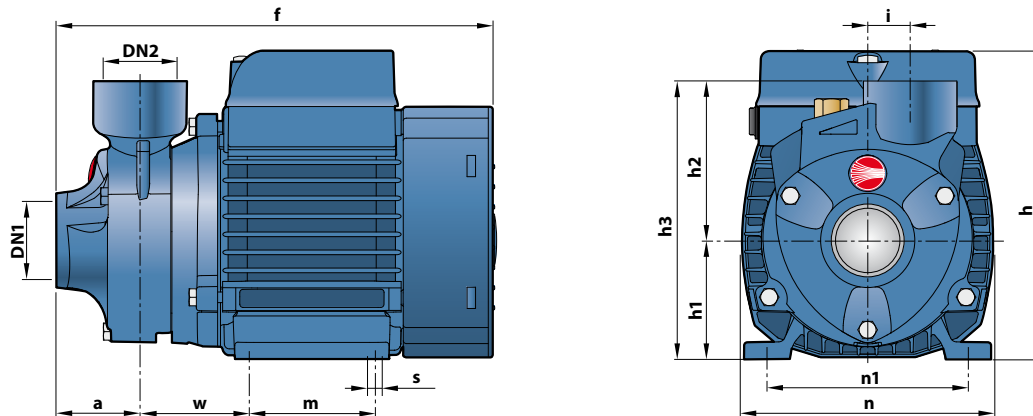
Допуск характеристик в соответствии с EN ISO 9906 Grade 3.

ПОЛ. ДЕТАЛИ НАСОСА КОНСТРУКТИВНЫЕ ХАРАКТЕРИСТИКИ

1	КОРПУС НАСОСА	Чугун, патрубки с резьбой ISO 228/1					
2	КРЫШКА ДВИГАТЕЛЯ	Из алюминия с латунной (запатентованной) вставкой с антиблокировочной функцией					
3	РАБОЧЕЕ КОЛЕСО	Латунь, с периферийными радиальными лопатками					
4	ВЕДУЩИЙ ВАЛ	Нержавеющая сталь EN 10088-3 - 1.4104					
5	МЕХАНИЧЕСКОЕ УПЛОТНЕНИЕ	Электронасос	Уплотнение Вал		Материалы		
		<i>Тип</i>	<i>Тип</i>	<i>Диаметр</i>	<i>Неподвижное кольцо</i>	<i>Вращающееся кольцо</i>	<i>Эластомер</i>
		PK 60-65-70-80	AR-12	Ø 12 мм	Керамика	Графит	NBR
		PK 90	MG1-12	Ø 12 мм	Карбид кремня	Графит	NBR
PK 100-200-300	FN-14	Ø 14 мм	Графит	Керамика	NBR		
6	ПОДШИПНИКИ	Электронасос	Тип				
		PK 60-65	6201 ZZ / 6201 ZZ				
		PK 70-80-90	6203 ZZ / 6203 ZZ				
		PK 100-200-300	6204 ZZ / 6204 ZZ				
7	КОНДЕНСАТОР	Электронасос	Емкость				
		<i>Однофазный</i>	<i>(230 В или 240 В)</i>	<i>(110 В)</i>			
		PKm 60	10 µF 450 В	25 µF 250 В			
		PKm 65	14 µF 450 В	25 µF 250 В			
		PKm 70	16 µF 450 В	60 µF 300 В			
		PKm 80	20 µF 450 В	60 µF 300 В			
		PKm 90	20 µF 450 В	60 µF 300 В			
		PKm 100	31.5 µF 450 В	60 µF 250 В			
PKm 200	45 µF 450 В	80 µF 250 В					
8	ЭЛЕКТРОДВИГАТЕЛЬ	PKm: однофазный 230 В - 50 Гц с тепловой защитой, встроенной в обмотку. PK: трехфазный 230/400 В - 50 Гц. → Насосы с трехфазным двигателем имеют высокую эффективность класса IE2 (IEC 60034-30) – Изоляция: класс F. – Степень защиты: IP X4.					



РАЗМЕРЫ И ВЕС



ТИП		ПАТРУБКИ		РАЗМЕРЫ мм											кг		
Однофазный	Трёхфазный	DN1	DN2	a	f	h	h1	h2	h3	i	m	n	n1	w	s	1~	3~
PKm 60®	PK 60®	1"	1"	39	207	145	56	75	131	20	55	118	96	53	7	5.2	5.2
PKm 65	PK 65				232	152	63		138		100		6.6			6.1	
PKm 70	PK 70			55	285	180	71	85	156		90	140	112	62		10.0	9.9
PKm 80	PK 80							84	155							19	10.0
PKm 90	PK 90	¾"	¾"	46	278											10.3	10.0
PKm 100	PK 100	1"	1"	55	350	212	80	94	174	20	100	164	125	85	9	14.4	12.4
PKm 200	PK 200															15.5	13.4
-	PK 300															-	15.6

ПОТРЕБЛЯЕМЫЙ ТОК

ТИП	НАПРЯЖЕНИЕ (однофазное)		
	230 В	240 В	110 В
PKm 60®	2.5 А	2.4 А	5.5 А
PKm 65	3.7 А	3.4 А	7.4 А
PKm 70	5.2 А	4.8 А	10.8 А
PKm 80	5.2 А	4.8 А	10.8 А
PKm 90	5.6 А	5.1 А	11.5 А
PKm 100	9.0 А	8.2 А	18.0 А
PKm 200	11.5 А	11.0 А	24.0 А

ТИП	НАПРЯЖЕНИЕ (трехфазный)				
	230 В	400 В	690 В	240 В	415 В
PK 60®	2.0 А	1.15 А	-	1.9 А	1.1 А
PK 65	3.0 А	1.7 А	-	2.8 А	1.6 А
PK 70	3.8 А	2.2 А	-	3.3 А	1.9 А
PK 80	3.8 А	2.2 А	-	3.3 А	1.9 А
PK 90	4.0 А	2.3 А	-	3.8 А	2.2 А
PK 100	6.2 А	3.6 А	2.05 А	5.7 А	3.3 А
PK 200	7.6 А	4.4 А	2.5 А	7.0 А	4.0 А
PK 300	9.3 А	5.4 А	3.15 А	8.7 А	5.0 А

ПАЛЛЕТИРОВАНИЕ

ТИП		ГРУППАЖ				КОНТЕЙНЕР			
Однофазный	Трёхфазный	Число насосов	Н (мм)	кг		Число насосов	Н (мм)	кг	
				1~	3~			1~	3~
PKm 60®	PK 60®	231	1239	1225	1225	363	1877	1912	1912
PKm 65	PK 65	189	1288	1271	1177	243	1626	1628	1506
PKm 70	PK 70	102	1280	1044	1034	170	2040	1724	1707
PKm 80	PK 80	102	1280	1044	1034	170	2040	1724	1707
PKm 90	PK 90	102	1280	1075	1044	170	2040	1775	1724
PKm 100	PK 100	72	1520	1060	910	84	1750	1230	1060
PKm 200	PK 200	72	1520	1140	990	84	1750	1320	1150
-	PK 300	72	1520	-	1140	84	1750	-	1330

